

# 二酸化炭素(CO<sub>2</sub>)トランスミッター

## CD-100(LG)



CD-100(G)



CD-100L(G)  
(LCD画面)

### 概要

CD-100L(G)シリーズはワンボードタイプのトランスミッターCO<sub>2</sub>センサーです。

CD-100L(G)シリーズは3線式/4線式があり簡単に測定レンジの選択や校正モード選択ができます。(自動校正/手動10分再校正)

### 特長

- NDIR(非分散赤外線方式)
- 出力モード:電流 0~20mA/4~20mA、  
電圧 0~10V/2~10V  
(製品内部スイッチで選択可能)
- 3線式/4線式出力オプション選択可能
- 10分再校正(MCDL)モードまたは  
(ACDL)モード選択可能
- CO濃度測定範囲選択可能
- 電源: 24VDC/VAC
  
- サイズ: 123mmx70mmx43mm
  
- 重量 : 105 g

## CD-100(LG)仕様

### 性能

動作温度範囲 : -10℃～60℃

※ “BZ” オプション: -40℃～40℃

動作湿度範囲 :

0 ～95% RH (結露なきこと) : CD-100(L)

0 ～99% RH (結露なきこと) : CD-100(L)G

保管温度 : -30℃ ～70℃

### CO2測定

#### 測定方式

NDIR(非分散赤外線方式)

#### 測定レンジ

0～2,000 / 3,000 / 5,000 / 10,000ppm

(スイッチで選択可能)

#### 測定精度

読み取り値の±5% ±30ppm

(自動校正モードの場合(ACDL))

読み取り値の±3% ±30ppm)

#### 応答時間(90%)

150秒

#### 測定周期

3秒

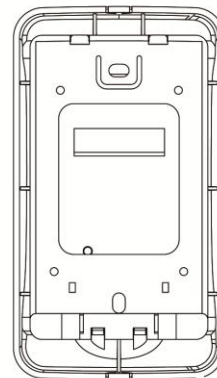
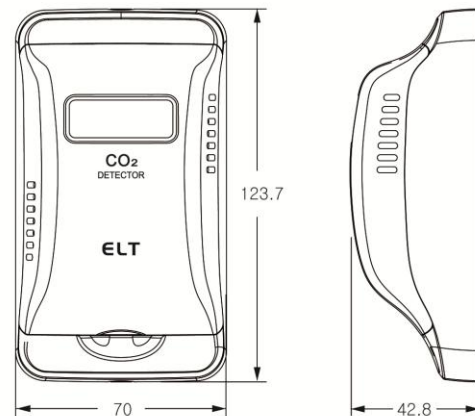
### 電気的な仕様

#### 入力電源

24VAC ± 20%, 50/60Hz (4線)

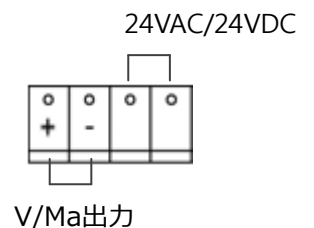
または24VDC ± 20% (3線選択可能)

### 製品サイズ (単位 : mm)

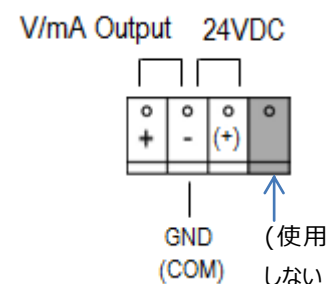


### 配線方式

[4線] 24VACまたは24VDC



[3線] 24VDCのみ

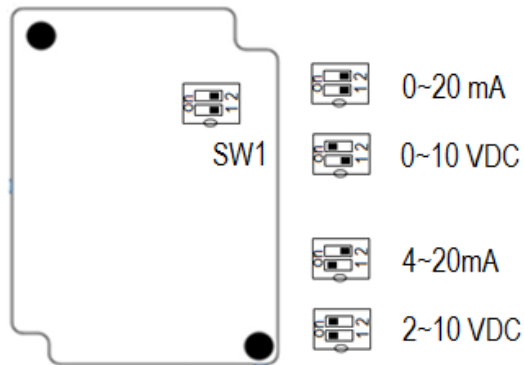


## 出力信号選択

### ■ SW1 :電圧/電流出力設定

0 ~ 20mAまたは0 ~ 10VDC

4 ~ 20mAまたは2 ~ 10VDC



## CO2濃度レンジ選択

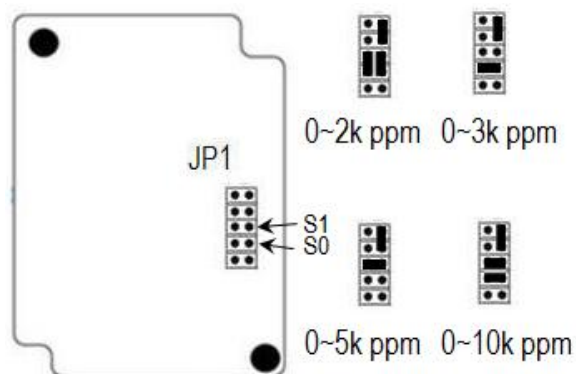
### ■ JP1 :CO2濃度レンジ選択

2K ppm : 0 ~ 2,000ppm CO2

3K ppm : 0 ~ 3,000ppm CO2

5K ppm : 0 ~ 5,000ppm CO2

10K ppm : 0 ~ 10,000ppm CO2



## 動作モード選択

‘M’ : MCDL (手動10分再補正モード)

‘A’ : ACDL (自動校正モード)

工場出荷時の状態 (ACDL, MCDLジャンパー-OFFの状態) で使用することを推奨します。(自動校正モードは室内空気質管理をする場合のみ使ってください。)

手動10分再校正/自動校正モードの選択はジャンパーで選択ができます。

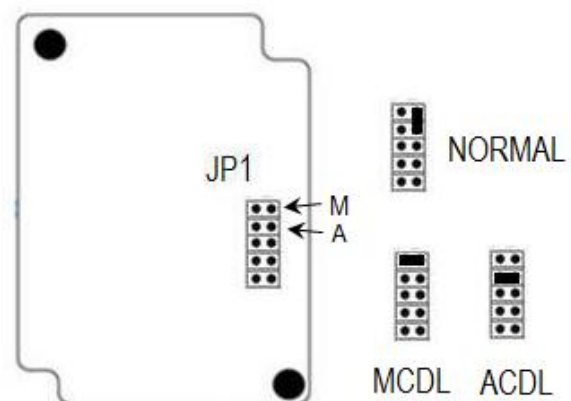
### 手動10分再補正モード (M) :

使用中にCO2センサーに経年変化 (ドリフト) が発生したと思われる場合、10分再校正モードを選択し、校正することができます。

手順: ジャンパーを‘ON’に設定後11分程度待ちます。10分再補正(センサーを400ppmの環境 (自然大気環境) に置いて10分程度放置すると400ppm値に校正される。) が終わったらジャンパーをOFFに設定します。

### 自動補正モード (A)

自動校正(ACDL)モードで動作する場合ジャンパーをONに設定します。(電源印加後(2日+5日に2回自動補正) 7日ごとに自動補正されます。)



### CD-100シリーズ

品名	オプション
CD-100	LCDモニター 無
CD-100L	LCDモニター付き
CD-100G	作動湿度0~99% RH(結露なきこと)
CD-100LG	LCDモニター付き、作動湿度0~99% RH(結露なきこと)

TEL : 03-5608-3375 FAX : 03-3622-7930