

二酸化炭素(CO₂)トランスミッター

CD-100(LG)-BZ



CD-100(G)-BZ



CD-100L(G)-BZ
(LCD画面)

概要

CD-100(LG)-BZシリーズはワンボードタイプのトランスミッターCO₂センサーで低温環境で使用できるように設計された製品です。

CD-100(LG)-BZシリーズは 3線式/4線式があり簡単に測定範囲の選択や校正モード選択ができます。(自動校正/手動10分再校正)

特長

- NDIR(非分散赤外線方式)
- 出力モード:電流 0~20mA/4~20mA、
電圧 0~10V/2~10V
(製品内部スイッチで選択可能)
- 3線式/4線式出力オプション選択可能
- 10分再校正(MCDL)モードまたは
(ACDL)モード選択可能
- CO濃度測定範囲選択可能
- 電源: 24VDC/VAC
- サイズ: 123mmx70mmx43mm
- 重量 : 105 g

CD-100(LG)-BZ仕様

性能

動作温度範囲 : -40℃～40℃

動作湿度範囲 :

0 ~95% RH (結露なきこと) : CD-100(L)-BZ

0 ~99% RH (結露なきこと) : CD-100(L)G-BZ

保管温度

-40℃ ~70℃

CO2測定

測定方式

NDIR(非分散赤外線方式)

測定レンジ

0 to 2,000 / 3,000 / 5,000 / 10,000ppm

(スイッチで選択可能)

測定精度

低温(-40℃～0℃):読み取り値の±5%±50ppm

上温(0℃～40℃):読み取り値の±5%±150ppm

応答時間(90%)

70秒

測定周期

2秒

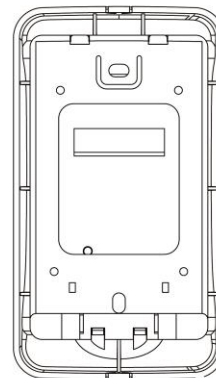
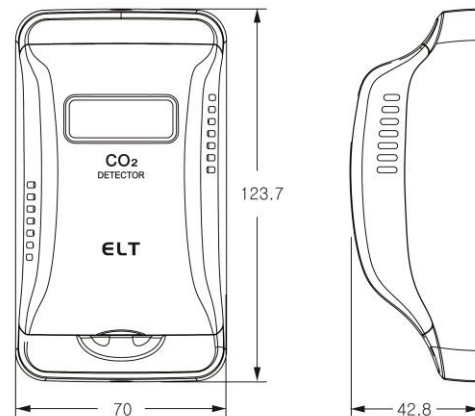
電気的な仕様

入力電源

24VAC ± 20%, 50/60Hz (4線)

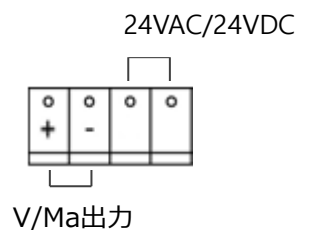
または24VDC ± 20% (3線選択可能)

製品サイズ (単位 : mm)

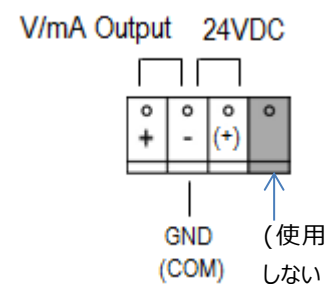


配線方式

[4線] 24VACまたは24VDC



[3線] 24VDCのみ

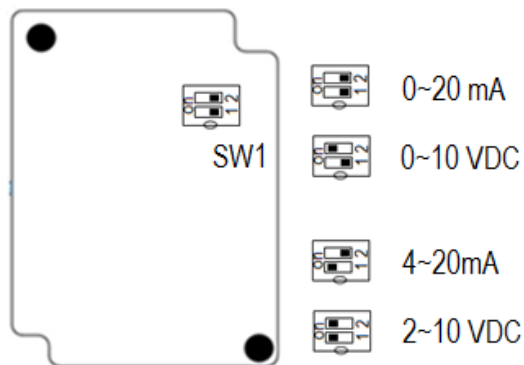


出力信号選択

■ SW1 :電圧/電流出力、レンジ選択

0 ~ 20mA or 0 ~ 10VDC

4 ~ 20mA or 2 ~ 10VDC



CO2濃度レンジ選択

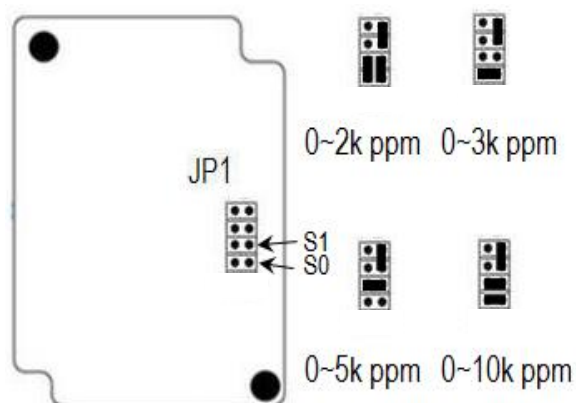
■ JP1 :CO2濃度レンジ選択

2K ppm : 0 ~ 2,000ppm CO2

3K ppm : 0 ~ 3,000ppm CO2

5K ppm : 0 ~ 5,000ppm CO2

10K ppm : 0 ~ 10,000ppm CO2



動作モード選択

‘M’ : MCDL (手動10分再補正モード)

‘A’ : ACDL (自動校正モード)

工場出荷時の状態 (ACDL,MCDLジャンパーOFFの状態) で使用することを推奨します。(自動校正モードは室内空気質管理をする場合のみ使ってください。)

手動10分再校正/自動校正モードの選択はジャンパーで選択ができます。

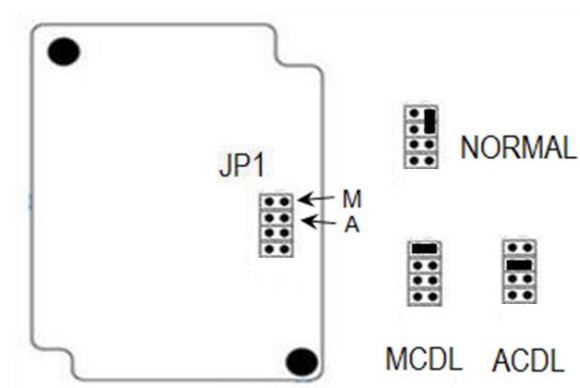
手動10分再補正モード (M) :

使用者はCO2センサーに経年変化 (ドリフト) が発生したと思われる場合、10分再校正モードを選択し、校正することができます。

手順 : ジャンパーを‘ON’に設定後11分程度待ちます。10分再補正(センサーを400ppmの環境 (自然大気環境) に置いて10分程度放置させれば400ppm値に校正される。) が終わるとジャンパーをOFFに設定します。)

自動補正モード (A)

自動校正(ACDL)モードで動作する場合ジャンパーをONに設定します。(電源印加後(2日+5日に2回自動補正) 7日ごとに自動補正されます。)



CD-100-BZシリーズ

| 品名 | オプション |
|-------------|--------------------------------|
| CD-100-BZ | LCDモニター 無 |
| CD-100L-BZ | LCDモニター付き |
| CD-100G-BZ | 作動湿度0～99% RH(結露なきこと) |
| CD-100LG-BZ | LCDモニター付き、作動湿度0～99% RH(結露なきこと) |